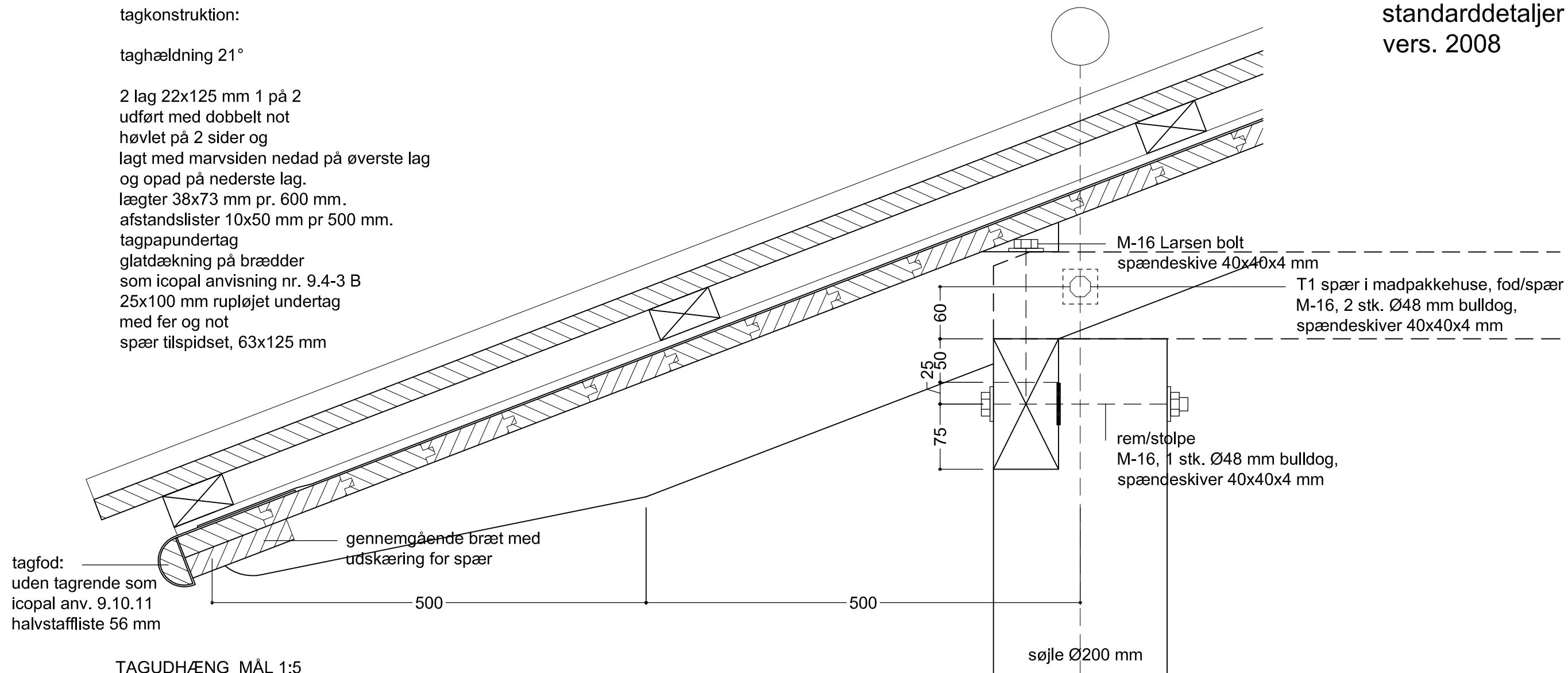


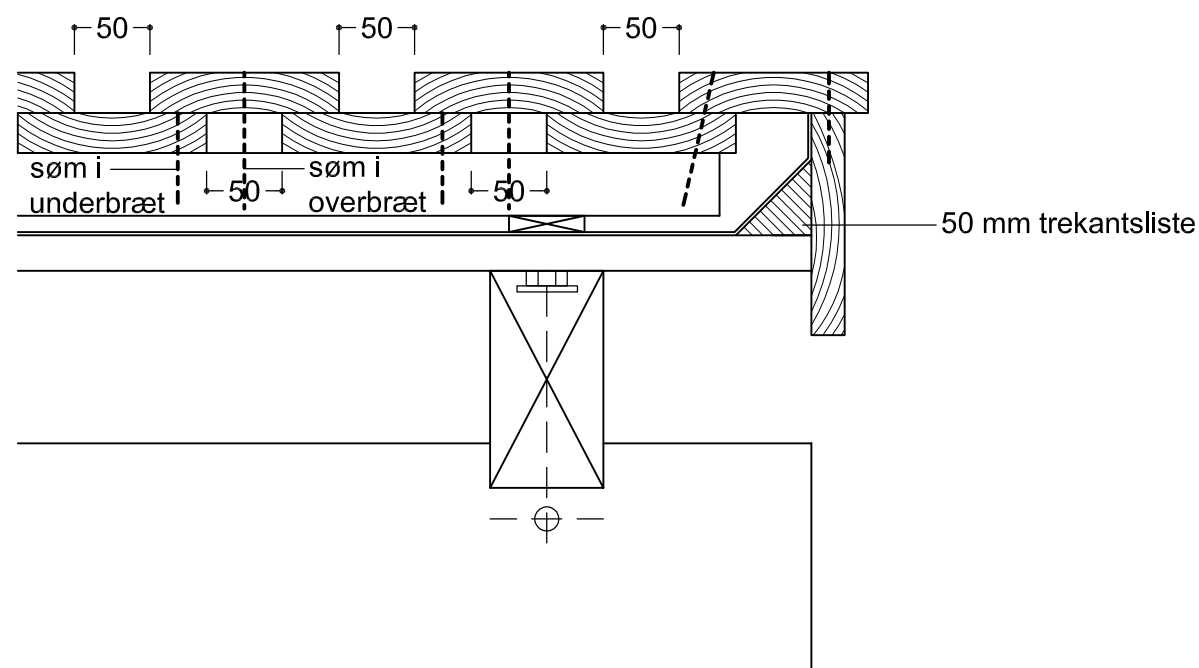
tagkonstruktion:

taghældning 21°

2 lag 22x125 mm 1 på 2
udført med dobbelt not
høvlet på 2 sider og
lagt med marvsiden nedad på øverste lag
og opad på nederste lag.
lægter 38x73 mm pr. 600 mm.
afstandslister 10x50 mm pr 500 mm.
tagpapundertag
glatdækning på brædder
som icopal anvisning nr. 9.4-3 B
25x100 mm rupløjet undertag
med fer og not
spær tilspidset, 63x125 mm



TAGUDHÆNG MÅL 1:5



SNIT I GAVLUDHÆNG MÅL 1:5

