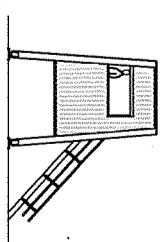
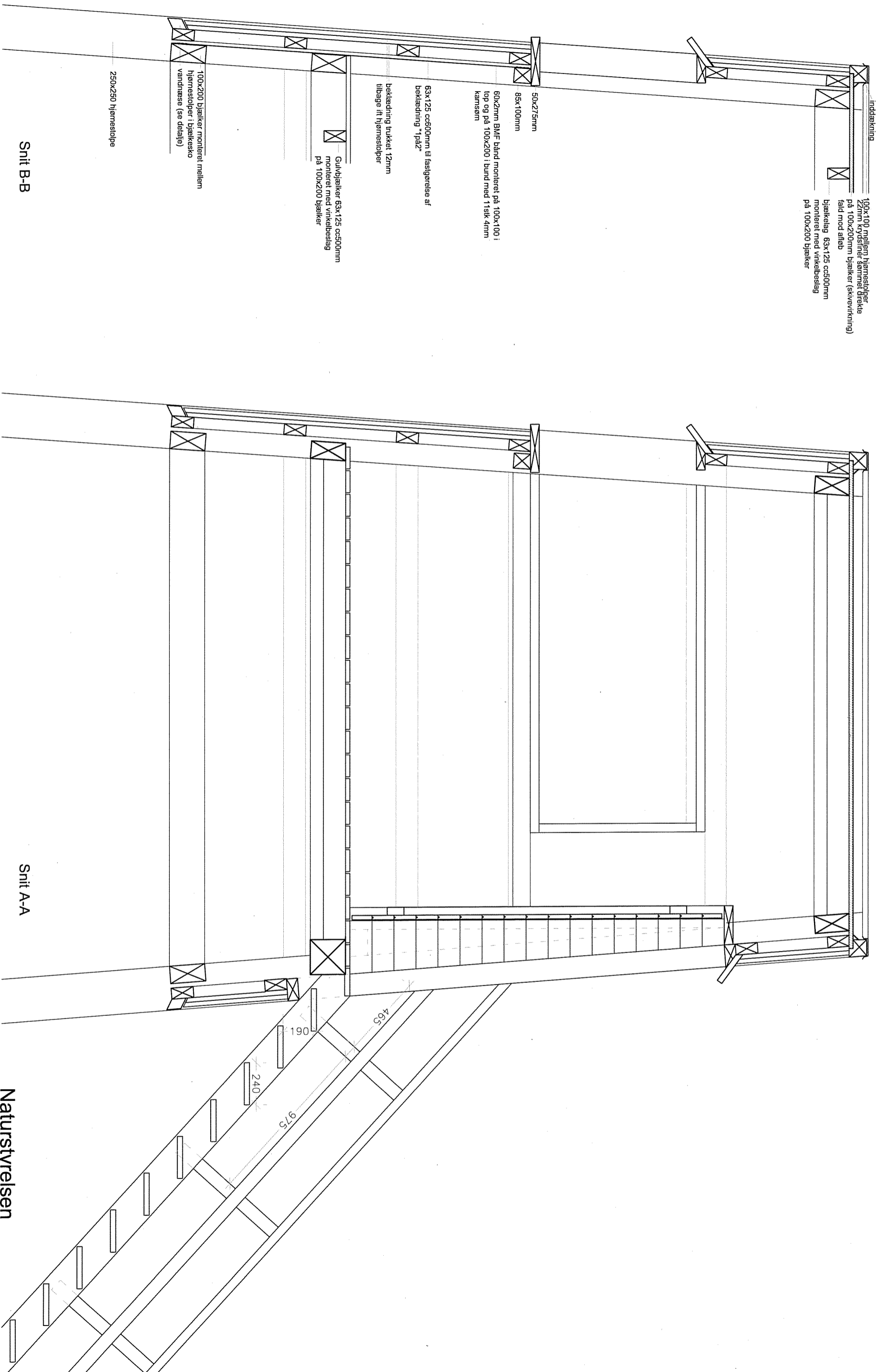


Naturstyrelsen  
små huse i skoven

Fugletårn  
vers. 2011





100x100 mellem højmeslojper  
22mm tykkelse som medbrakte  
på 100x200mm bjælker (skivevirkning)  
fald mod alle  
bjælkelag 63x125 cc500mm  
monteret med vinkelbeslag  
på 100x200 bjælker

50x275mm  
85x100mm  
60x2mm BMF bånd monteret på 100x100 i  
top og på 100x200 i bund med 1 stk 4mm  
kamsøm

63x125 cc600mm til fastgørelse af  
beklædning "på2"  
beklædning trukket 12mm  
tilbage ift højmeslojper  
Gulvbjælker 63x125 cc500mm  
monteret med vinkelbeslag  
på 100x200 bjælker

100x200 bjælker monteret mellem  
højmeslojper i bjælkesko  
vandret (se detalje)

250x250 højmeslojpe

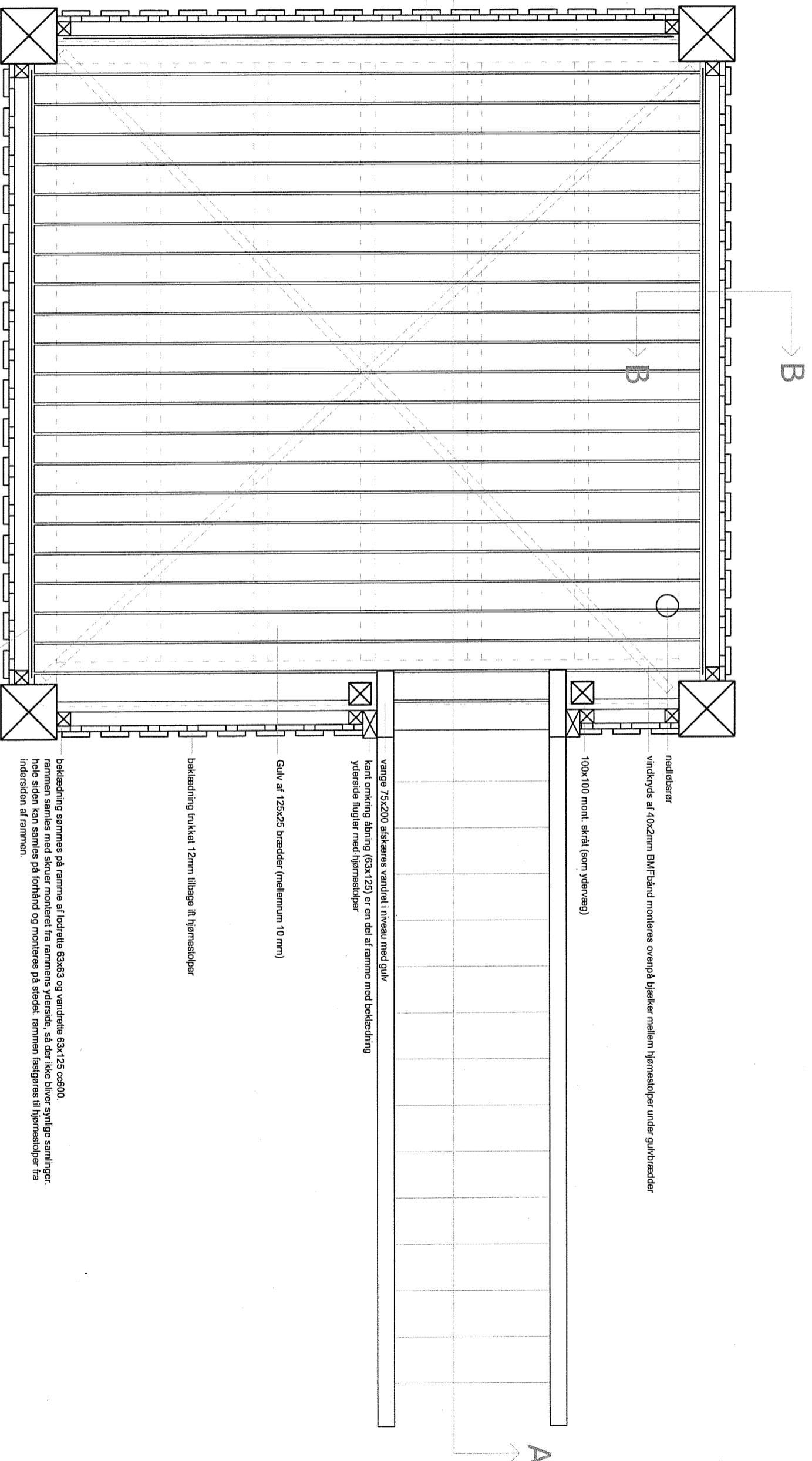
Snit B-B

Snit A-A

190  
240  
975  
465

Naturstyrelsen  
små huse i skoven

Fugletårn med tag - snit  
mål 1:20 2011



på forside monteres vindkryds af højden 8x45 mm  
 sidset ind i søjle og monteret med buldog Ø95 (se  
 detalje)  
 der er behov for kraftigere vindkryds på denne side,  
 da der p.g.a. trappen ikke er vindkryds på låmets  
 bagside.

nedløbsrør  
 vindkryds af 40x2mm BMF-bånd monteres ovenpå bjælker mellem hjørnestolper under gulvbrædder

100x100 mont. skrå (som ydervæg)

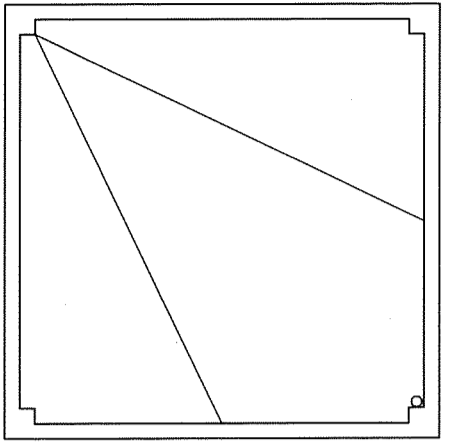
vænge 75x200 afskæres vandret i niveau med gulv  
 kant omkring åbning (63x125) er en del af ramme med bækledning  
 yderside flugler med hjørnestolper

Gulv af 125x25 brædder (mellemrum 10 mm)

bækledning trukket 12mm tilbage ift hjørnestolper

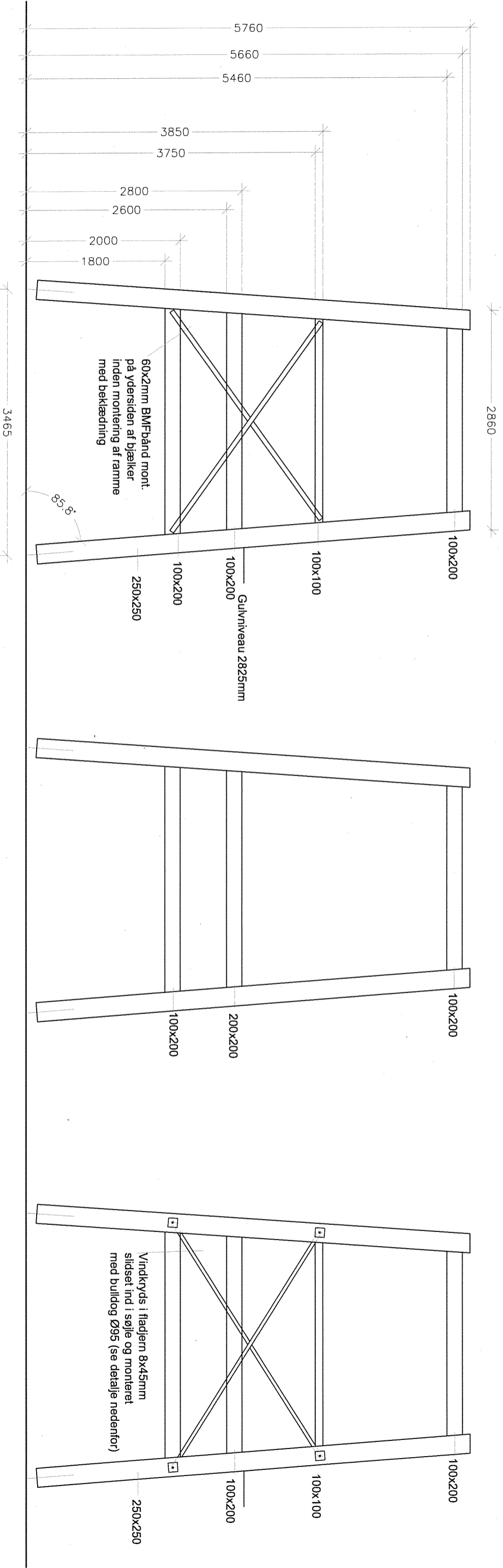
bekledning sømmes på ramme af lodrette 63x63 og vandrette 63x125 oc500.  
 rammen samles med skruer monteret fra rammens yderside, så der ikke bliver synlige samlinger.  
 hele siden kan samles på forhånd og monteres på stedet. rammen fastgøres til hjørnestolper fra  
 indersiden af rammen.

vindkryds af 60x2mm BMF-bånd monteres på yderside af 100x200 bjælke i bund og 100x100  
 bjælke ved underkant udkiksåbning på låmets sider inden montering af ramme med bækledning



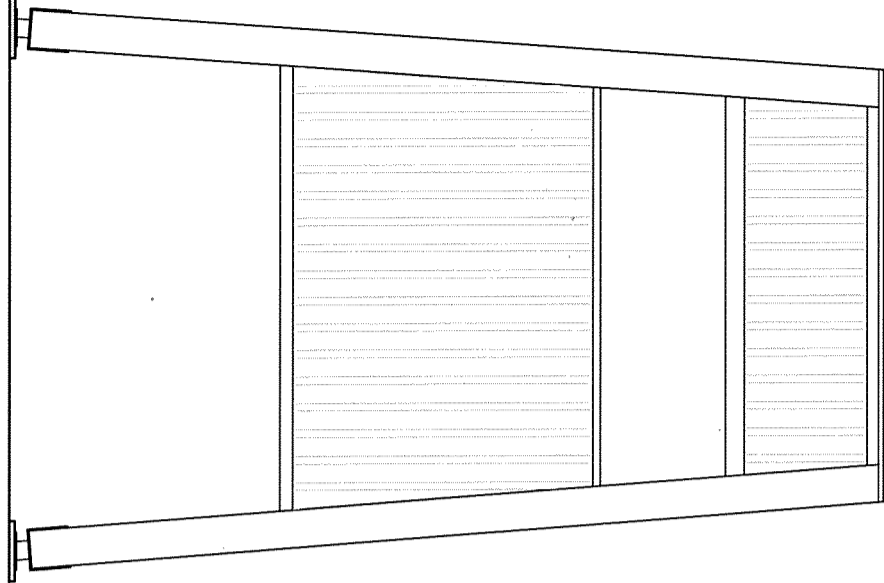
bagside

Tagplan 1:50

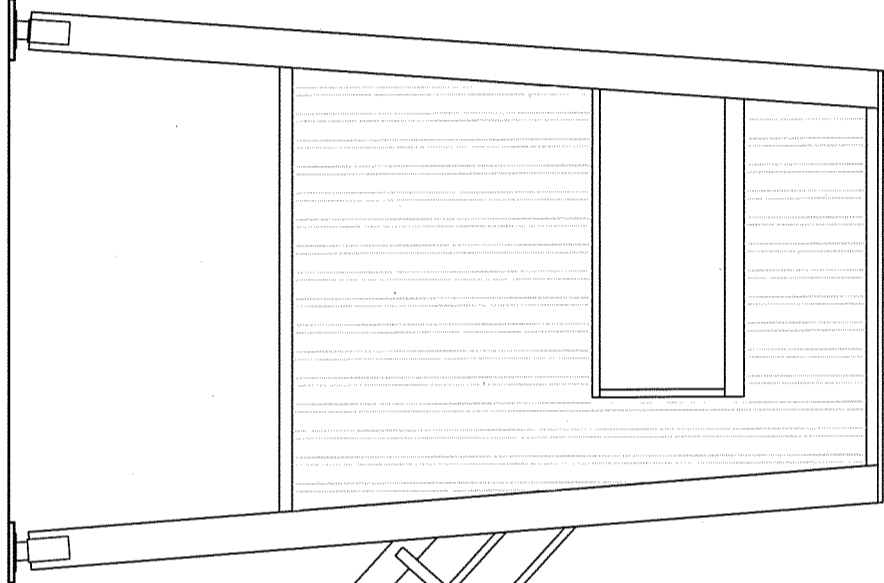


Naturstyrelsen  
 små huse i skoven

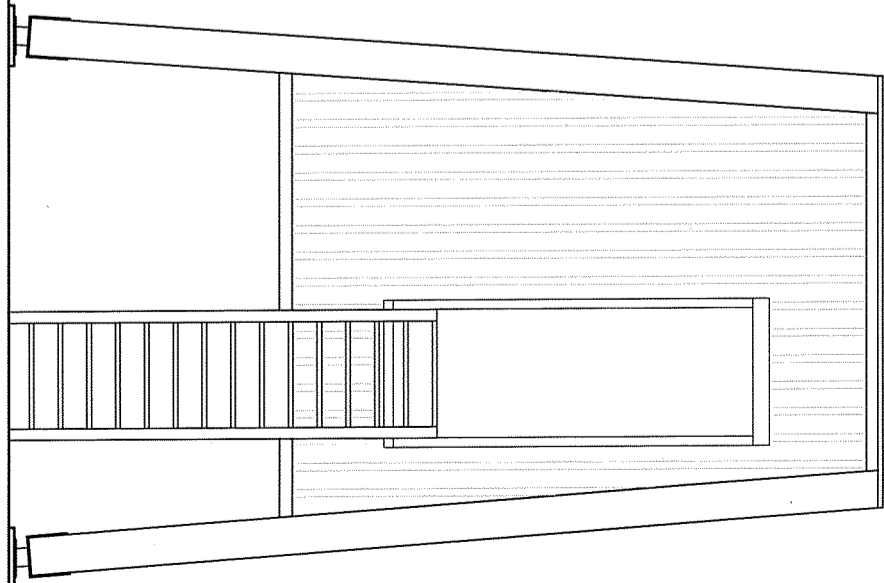
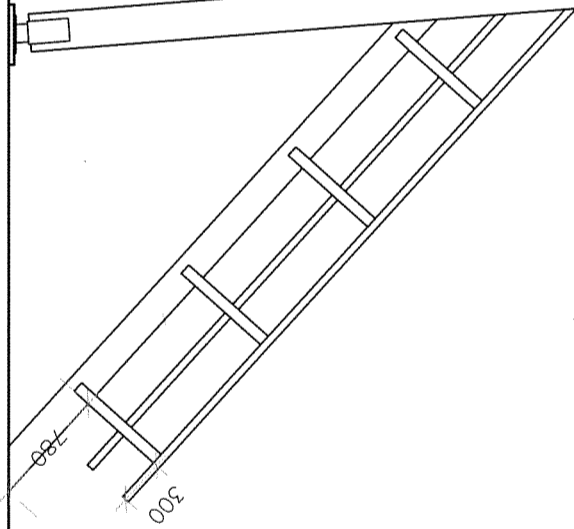
Fugletårn med tag - konstruktion  
 mål 1:50 2011



Opstalt front 1:50



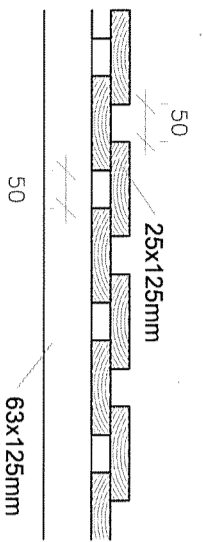
Opstalt side 1:50



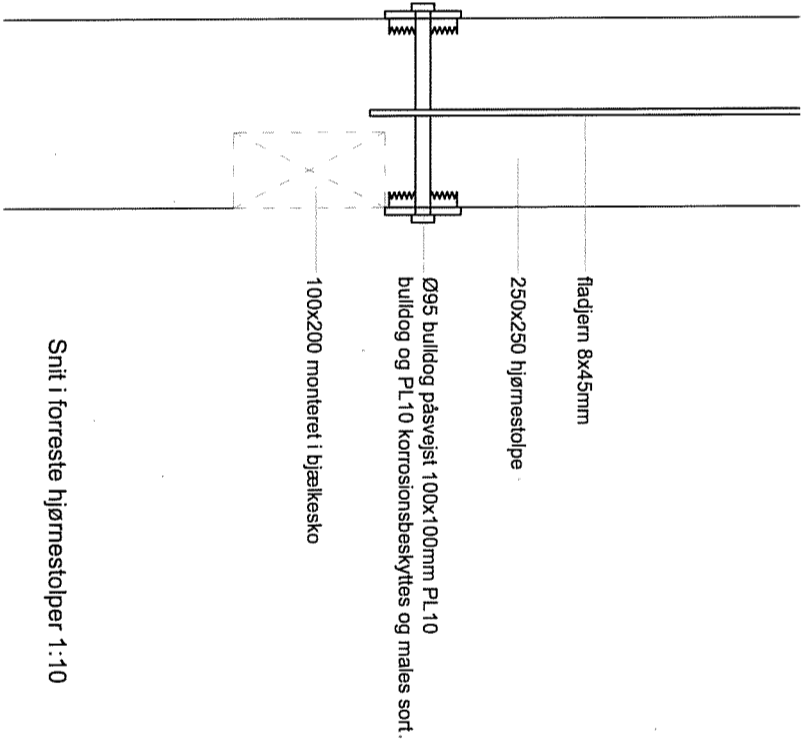
Opstalt bag 1:50

Naturstyrelsen  
små huse i skoven

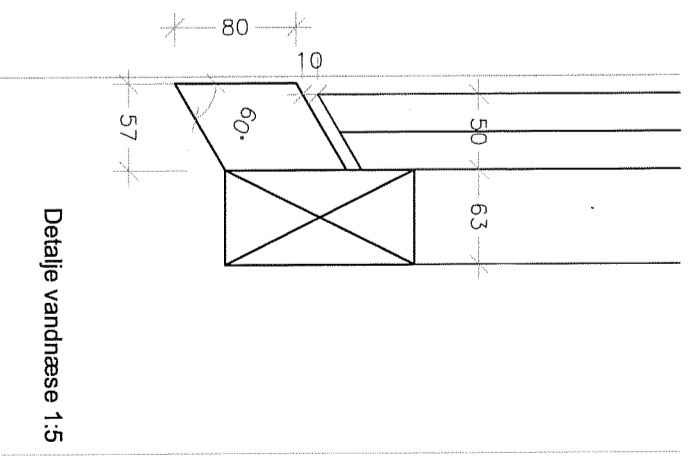
Fugletårn med tag - opstalter  
mål 1:50 2011



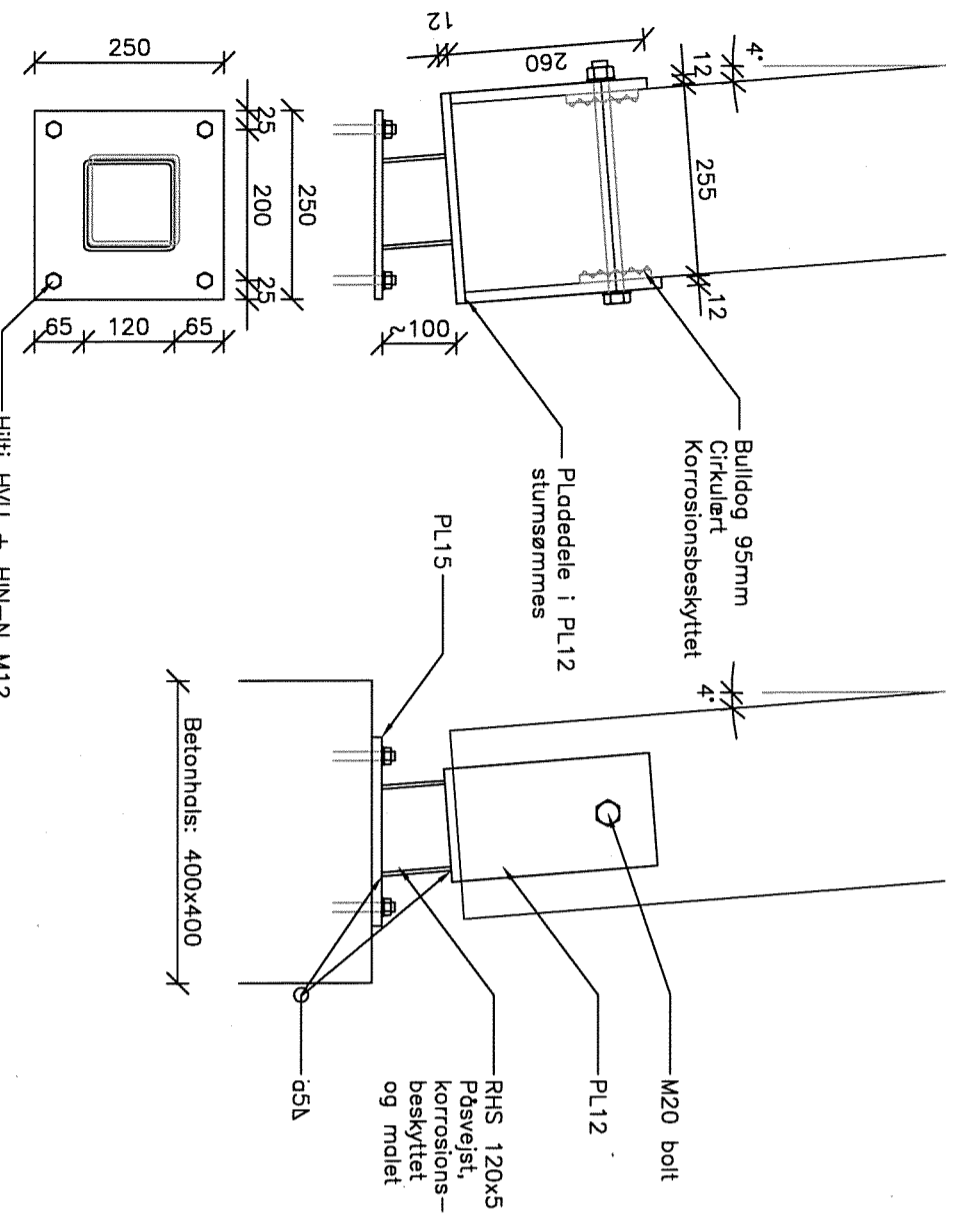
lodret beklædning "1på2" 1:10



Snit i forreste hjørnestolper 1:10



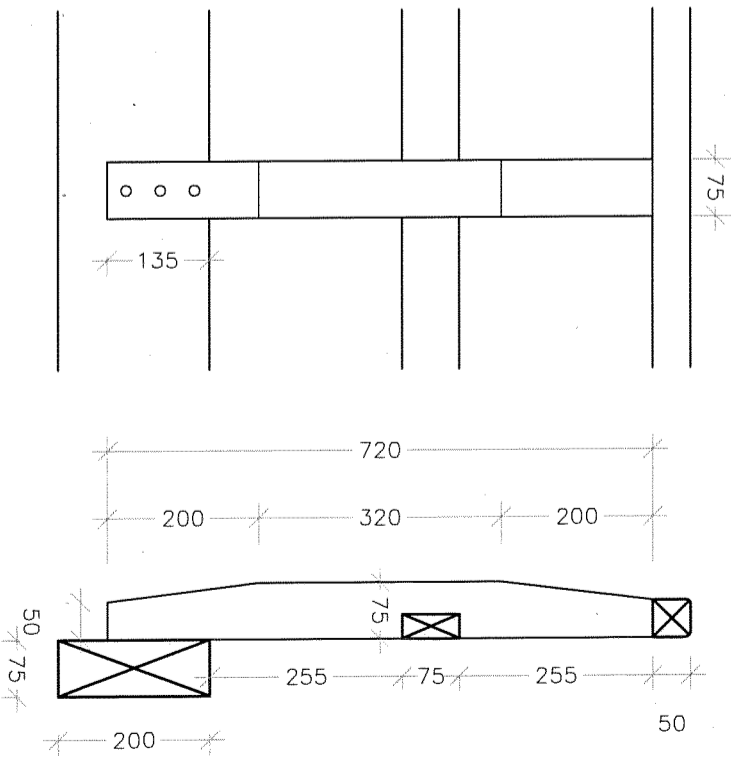
Detailje vandræse 1:5



Ståldele:  
Alle pladedele i S355  
Korrosionsbeskyttes til korrosionskategori C3

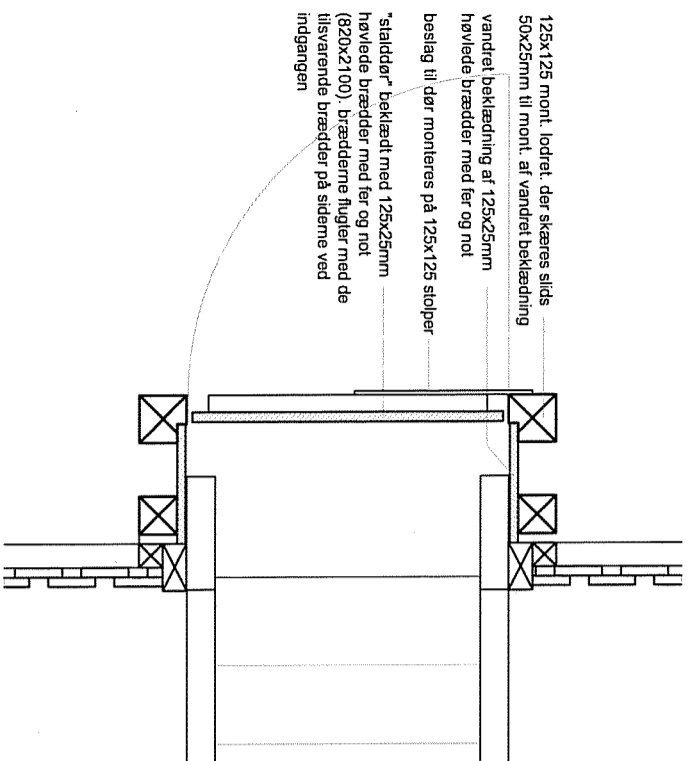
Hilt: HVU + HIN-N M12  
Sætedybde: 125mm

Fodbeslag 1:10

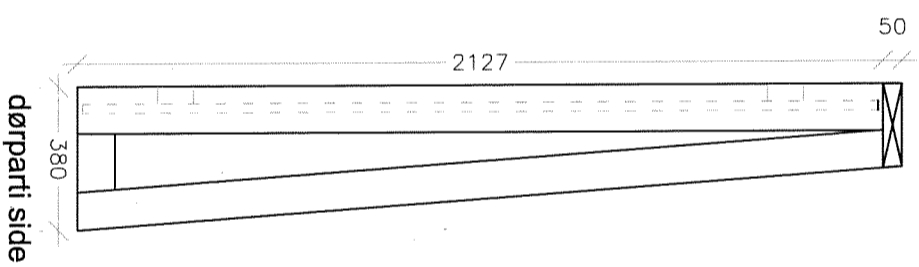


Opstalt og snit i vange og balustre 1:10

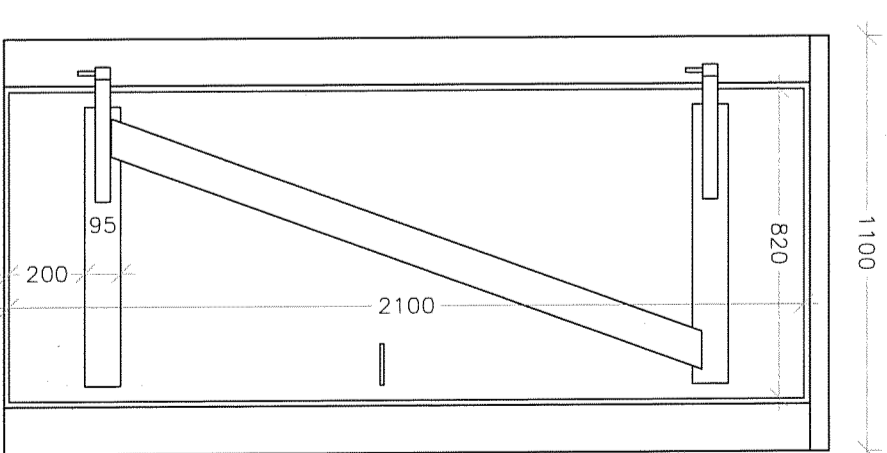
Naturstyrelsen  
små huse i skoven  
Fugletårn med tag - detaljer  
mål 1:10/1:5 2011



dør plan



dørparti side



dørparti opstalt