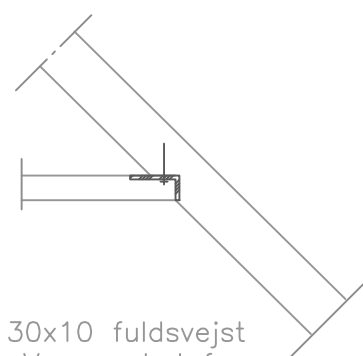
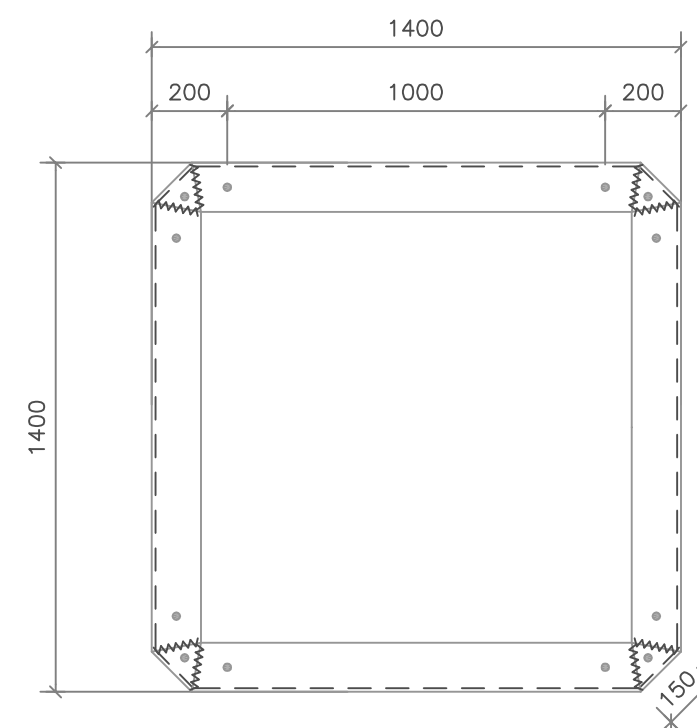


Ramme, ligesidet otte-kant  
Type 4, bræddetag  
Type 5, brædde- og tørvetag



└ 65x130x10 fuldsvejst  
samling V-søm hul for  
franske skrue 8x100mm

Snit, 1:20



└ 65x130x10 fuldsvejst  
samling V-søm hul for  
franske skrue 8x100mm

Ramme i kip, Type 6 -Type 6-2