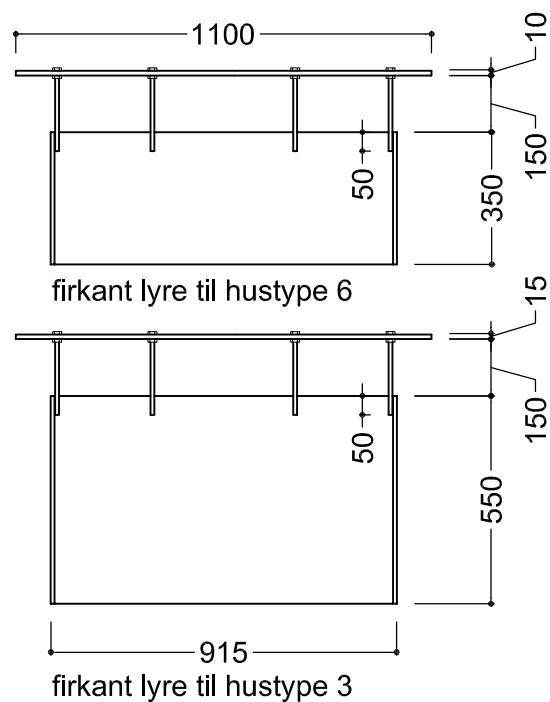
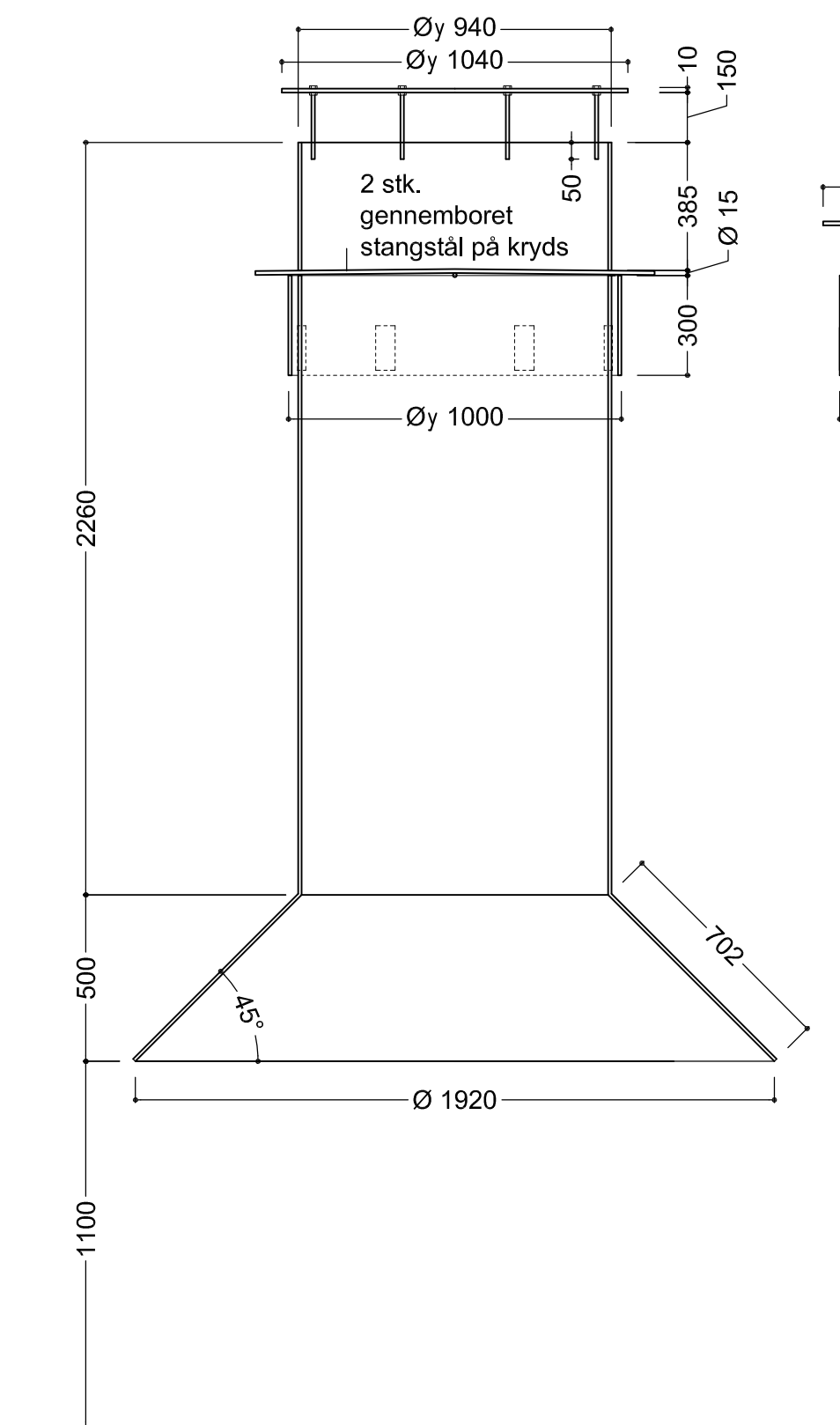


firkant skorsten til hustype 3 og 6

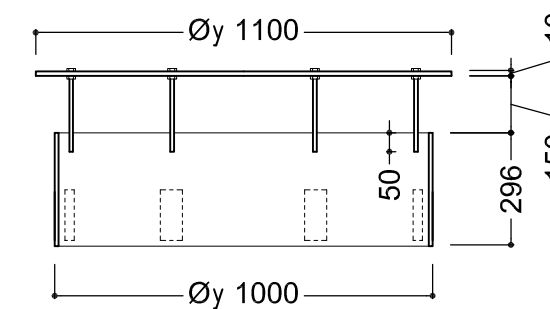


firkant lyre til hustype 6

firkant lyre til hustype 3



rund skorsten til hustype 4 og 5



rund lyre til hustype 4 og 5

GENERELT:

skorstene og lyrer opbygges af 6 mm jernplade.
afdækningsplade dog 10 mm.
skorstene og lyrer sortlakeres.

