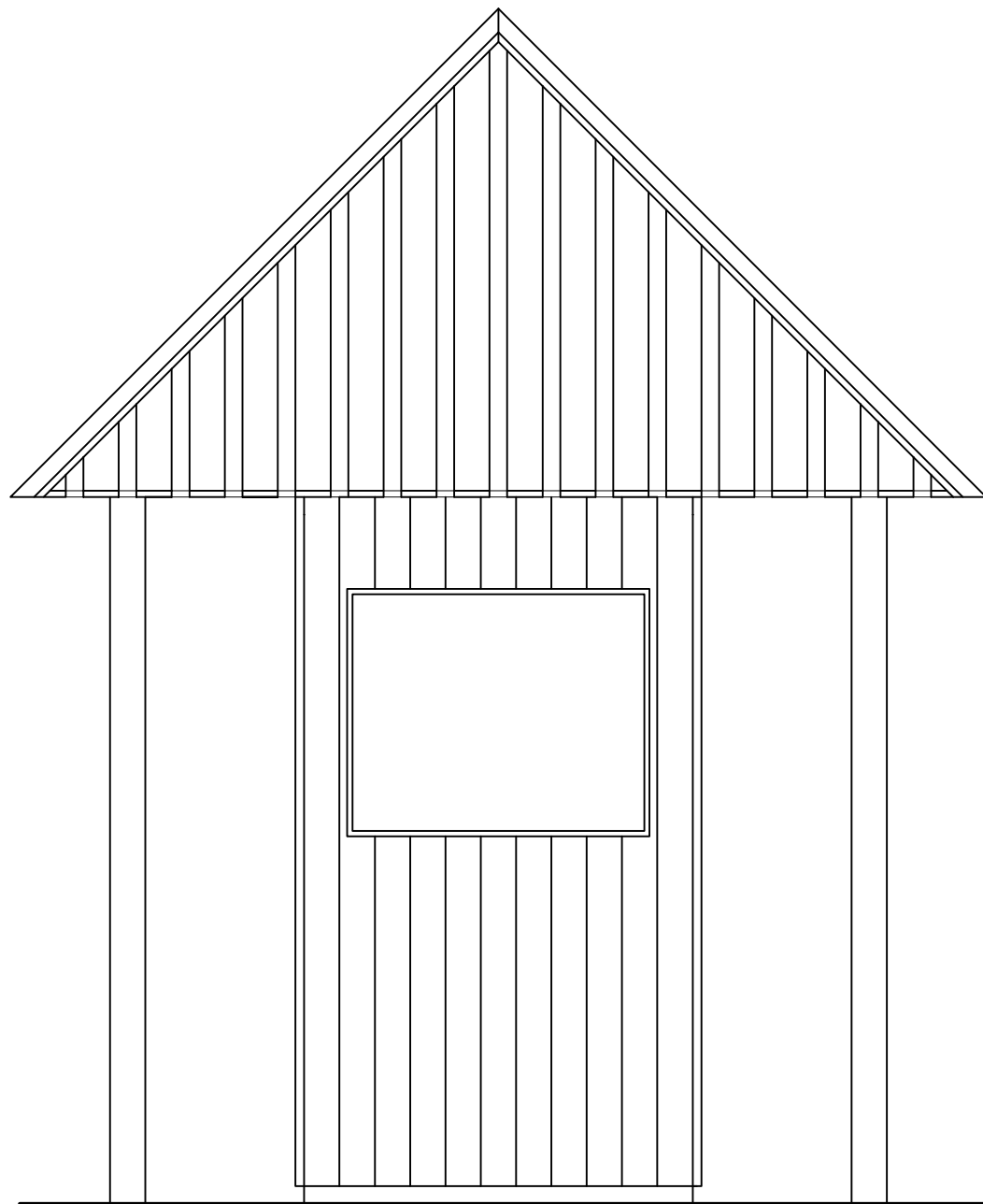




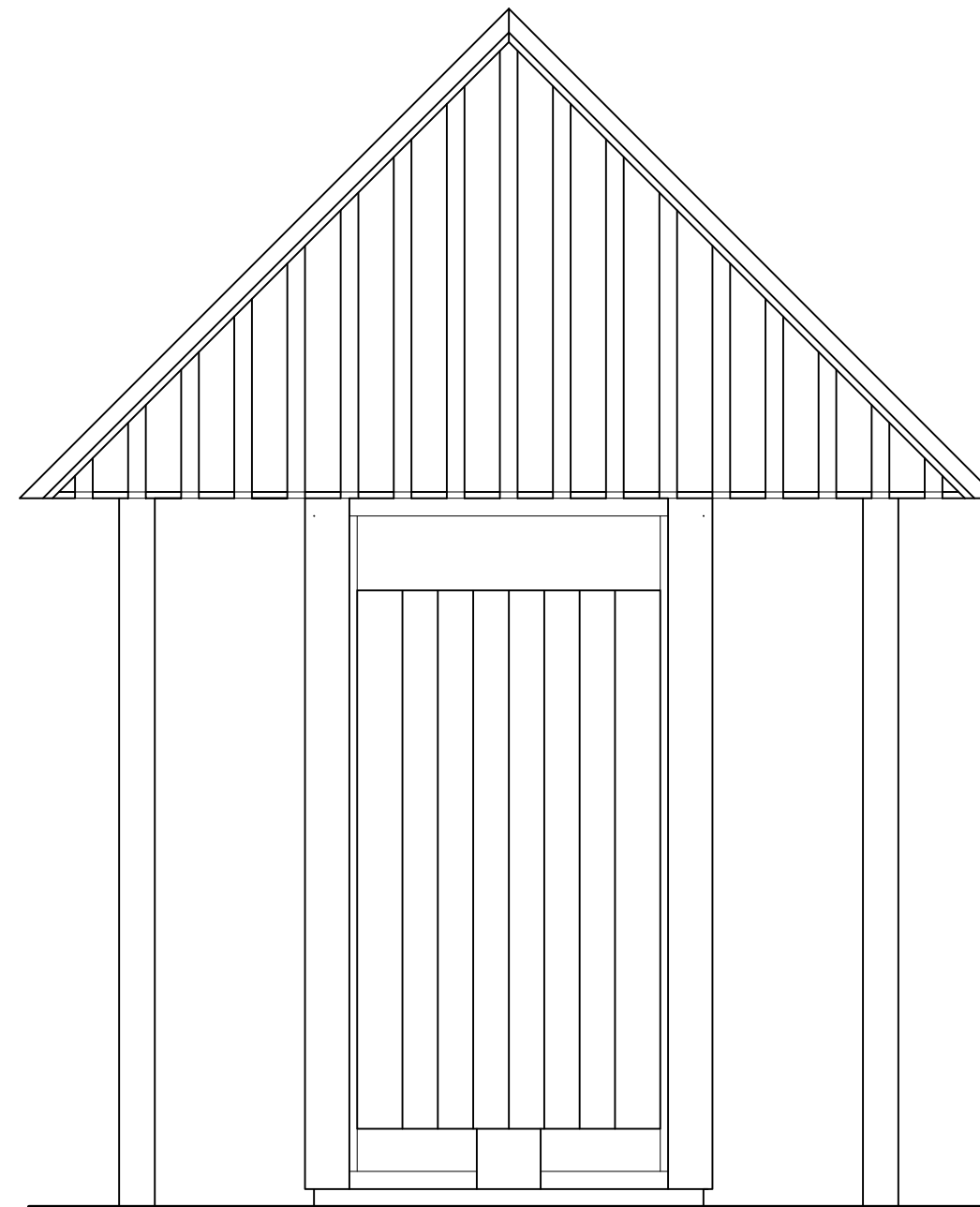
Skov- og Naturstyrelsen
små huse i skoven

type 12 primitiv toiletbygning





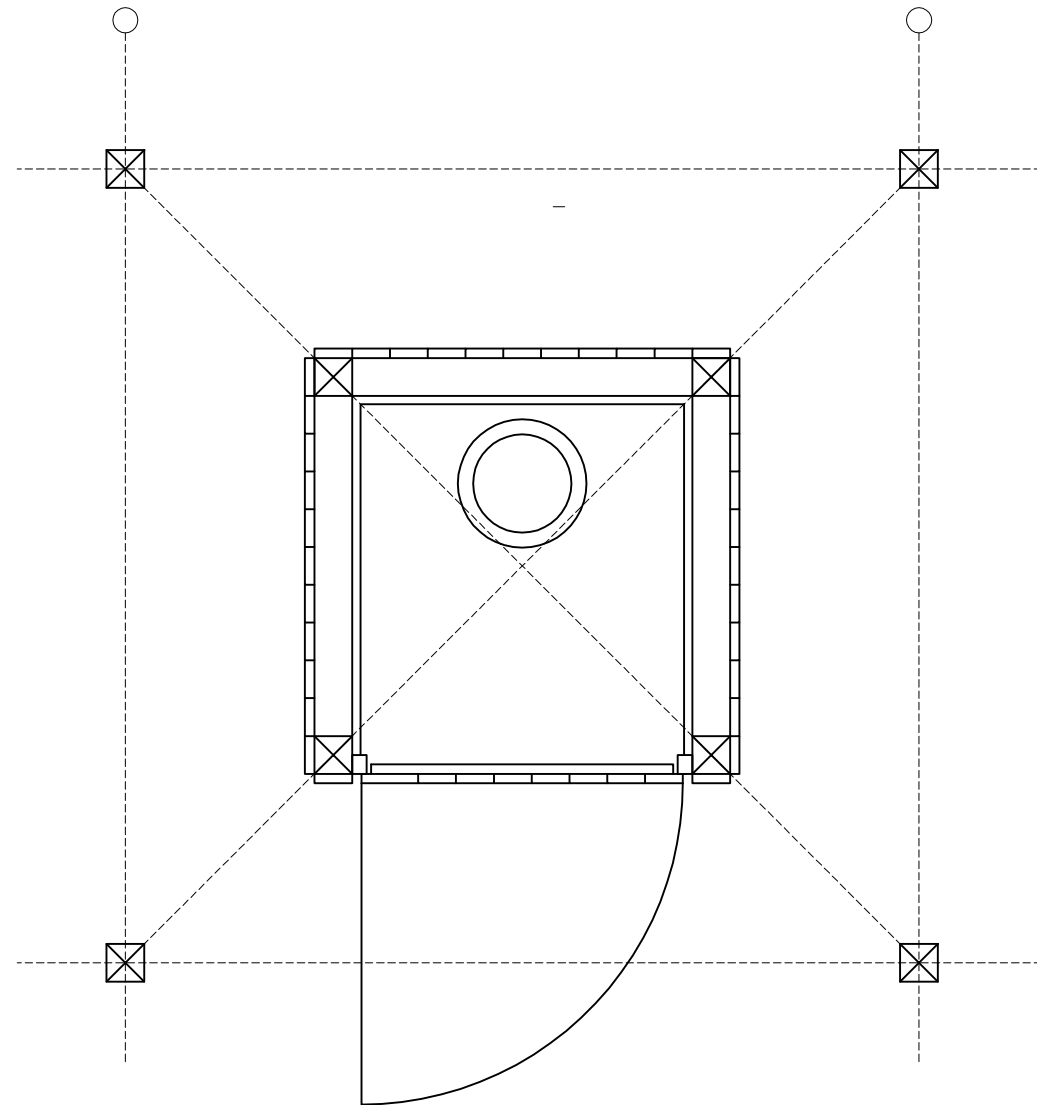
facade med informationstavle



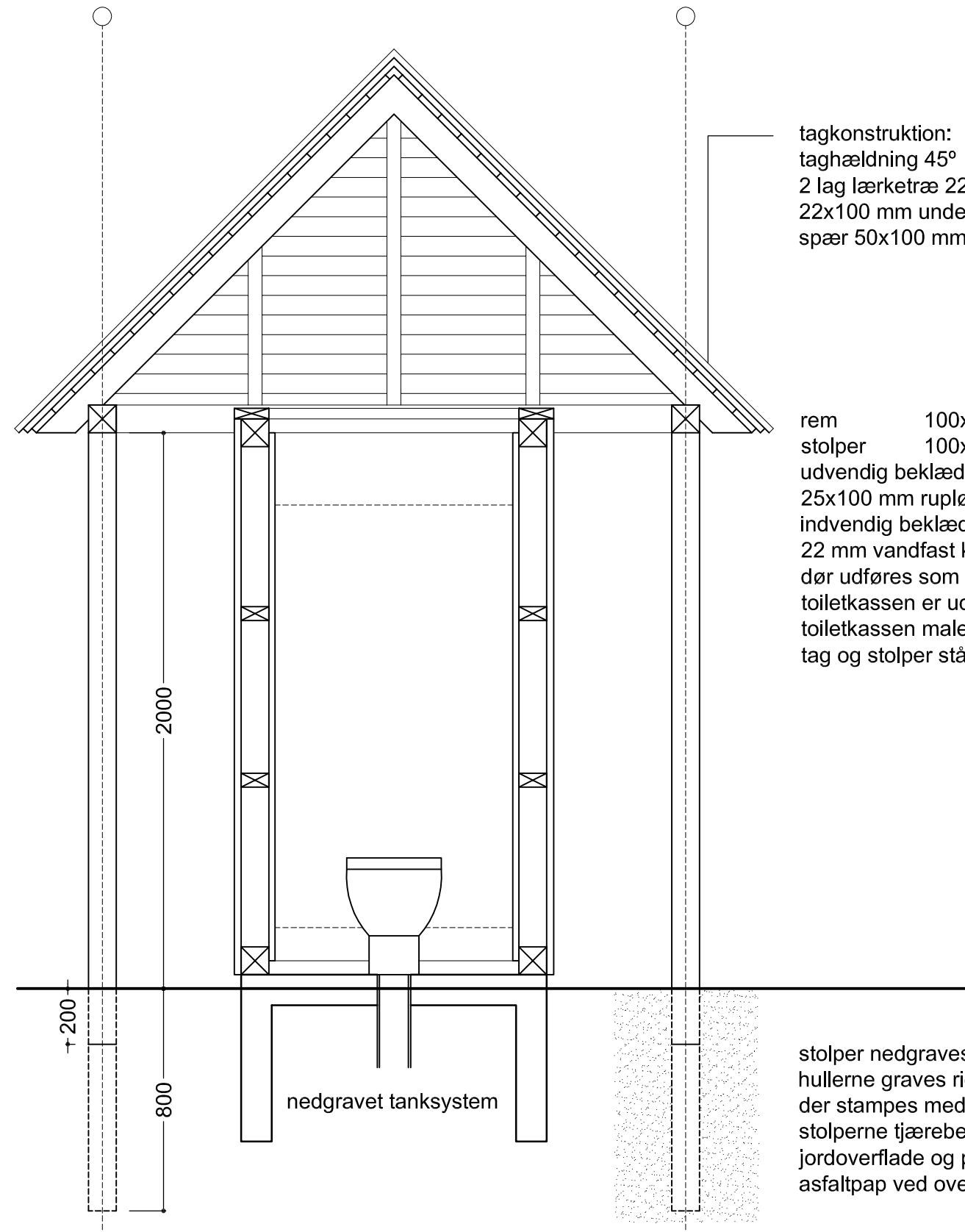
facade med dør



type 12 primitiv toiletbygning



plan mål 1:20



snit mål 1:20

tagkonstruktion:
taghældning 45°
2 lag lærketræ 22x125 mm, 1 på 2.
22x100 mm undertag
spær 50x100 mm

rem 100x100 mm
stolper 100x100 mm
udvendig beklædning
25x100 mm rupløjet med fæ og not
indvendig beklædning
22 mm vandfast krydsfiner
dør udføres som revledør
toiletkassen er uden loft
toiletkassen males sort
tag og stolper står ubehandlet

stolper nedgraves ca. 800 mm.
hullerne graves rigeligt store.
der stemples med tørblandet beton.
stolperne tjærebehandles under
jordoverflade og påsvejses 200 mm
asfaltpap ved overgangen til jord.



Skov- og Naturstyrelsen
små huse i skoven

12.02 plan og snit
mål 1:20 april 2007